

**DLMP-45/45R**  
**Installation Instructions**

**Tools Needed**

Posidrive No.3 Screwdriver  
Large Flat Head Screwdriver  
2x 10mm Spanner  
1x 13mm Spanner  
Ø8mm Drill  
Ø6mm Drill

**Kit Contents**

<input type="checkbox"/> <b>1x Tube 2.5M long</b>	<b>17420</b>
<input type="checkbox"/> 2 x cover strips	19401
<input type="checkbox"/> <b>1x Universal Top Casting</b> - machined for SC45/SC45R	<b>10101</b>
<input type="checkbox"/> <b>1x SC45/SC45R</b>	<b>SC45/SC45R</b>
<input type="checkbox"/> <b>1x SC105/6-45/R Fastening Pack</b>	<b>600106</b>
<input type="checkbox"/> 4x M8 x 30mm Hex Head Bolt	60856
<input type="checkbox"/> 4x M8 Nyloc Nut	60080
<input type="checkbox"/> 4x M8 Stainless Steel washer	60085
<input type="checkbox"/> 4x M8 Nylon washer	64008
<input type="checkbox"/> 4x M8 White Nut Cover	60857
<input type="checkbox"/> <b>1x Pole Top Fastening Pack</b>	<b>60100</b>
<input type="checkbox"/> 4x M6 x 20 Hex Head Bolts	60621
<input type="checkbox"/> 4x M6 Nyloc Nuts	60060
<input type="checkbox"/> 4x M6 White nut covers	60068
<input type="checkbox"/> 4x M6 Nylon Washers	60702
<input type="checkbox"/> <b>1x Adjustable base module</b>	<b>19301</b>
<input type="checkbox"/> 1x Adjustable Base Assembly	N/A
<input type="checkbox"/> 3x M8 x 60 C/S Bolts	60860
<input type="checkbox"/> 3x M8 x 35 Hex Head Bolts	60835
<input type="checkbox"/> 3x M8 Nyloc Nuts	60080
<input type="checkbox"/> 3x M8 Washer	60085
<input type="checkbox"/> 4x M6 x 16 Pan Head Posidriv Bolts	60616
<input type="checkbox"/> 4x M6 Nylon washers	60702
<input type="checkbox"/> 3x M8 Nylon Bolt Insulators	64000
<input type="checkbox"/> 1x Loctite 242 Sachet	10265
<input type="checkbox"/> <b>2 x 1800mm/5'11" Deck Support strut</b>	<b>19309</b>
<input type="checkbox"/> 1x 1800mm Adjustable Strut	10456
<input type="checkbox"/> 1x Deck Eye Pad	10451
<input type="checkbox"/> 1x 3" Tube Clamp Assembly	104520
<input type="checkbox"/> 1x 2mm Allen Key	63002
<input type="checkbox"/> 1x Fastening Pack	60035
<input type="checkbox"/> 4x M6 x 35 C/S Bolt	610635
<input type="checkbox"/> 3x M6 x 20 Hex Head Bolts	60621

<input type="checkbox"/>	7x M6 Nyloc Nuts	60060
<input type="checkbox"/>	6x M6 Nut Cover	60068
<input type="checkbox"/>	7x M6 Nylon Washer	60702

## 1x Levelling Mast Mount

<input type="checkbox"/>	1x RSG plate/Universal Plate	10128LM/10129LM
<input type="checkbox"/>	1x Complete LMM without Plate	17LMM
<input type="checkbox"/>	1x FM Cradle	10126LM
<input type="checkbox"/>	1x Damping Chamber & Mast Adapter Assembly	17125LMM
<input type="checkbox"/>	1x LMM Instructions	N/A
<input type="checkbox"/>	1x Fastening Pack for LMM	600LMMC
<input type="checkbox"/>	1x Black EPDM Grommet – 23mm	101804
<input type="checkbox"/>	1x Foot Pack for LMM	15001L
<input type="checkbox"/>	4x Silver Feet	17001LMM
<input type="checkbox"/>	1x Fastening pack	60012
<input type="checkbox"/>	4x M6 x 30 Bolts	60630
<input type="checkbox"/>	4x M6 Nyloc Nut	60060
<input type="checkbox"/>	4x M6 Nylon Washer	60702
<input type="checkbox"/>	8x M6 Domed Cap	60068
<input type="checkbox"/>	12x 4.8 x 16mm pop rivet	60665

<input type="checkbox"/>	1x Threadlock Bottle	10265
--------------------------	----------------------	-------

<input type="checkbox"/>	1x Cradle Fixing Pack	600LMC
<input type="checkbox"/>	1x Dome head M8 bolt	10125LM-12
<input type="checkbox"/>	1x M8 Castle Nut	60090
<input type="checkbox"/>	2x M8 Plain washer	60085
<input type="checkbox"/>	1x Split pin	60091
<input type="checkbox"/>	1x M8 x 12mm Grub Screw	60812
<input type="checkbox"/>	1x M8 Thumb screw	10125LM-16
<input type="checkbox"/>	1x Black Ribbed insert 28.5mm	101807
<input type="checkbox"/>	4x M6 x 20 C/S Slotted	610620
<input type="checkbox"/>	4x M6 Nyloc Nut	60060
<input type="checkbox"/>	4x M6 Spring Washer	60066
<input type="checkbox"/>	4x M6 Plain Washer	60065

<input type="checkbox"/>	1x Safety wire pack LMM	700LMM
<input type="checkbox"/>	4x Zip tie	60007
<input type="checkbox"/>	2x 4.8 x 12mm Rivet	60650
<input type="checkbox"/>	1x S/S Safety Lanyard	N/A
<input type="checkbox"/>	1x Lacing Eye	72517

## GPS Antenna Kit

<input type="checkbox"/>	1 x GPS adapter for Leveling Mounts	10130LM
<input type="checkbox"/>	2 x M6 x 12 Pan head Posidriv	60612
<input type="checkbox"/>	2 x M6 Saddle washer	64100

Packed and Checked.....

ポールの上部と下部を特定します。ラベルはポールの上部にあります。

- 1) 4 x M6ポジドライブボルトとナイロンワッシャーを使用して、調整可能なベースのベースとスピゴット部分をポールに取り付けます。ベースをポールに挿入する前に、ネジ山にロックタイトを一滴垂らします。
- 2) 3 x M8 x40ボルトと3xナイロンシルクハットワッシャーを使用して、調整可能なベースの残りの部分をスピゴットに組み立て、ポールベースにボールジョイントを作成します。ボルトを締めて、ボールジョイントを軽くクランプします。
- 3) オープンスロットが取り付け面の傾斜を上に向けるように、調整可能なベースの向きを調整します。
- 4) SC117デッキフラッドライトをSC100ポールに取り付ける場合は、ここで追加の操作が必要です。別のSC117インストール手順シートを参照してください。
- 5) 3インチのクランプを使用して支柱をポールに取り付け、調整可能な端（止めネジで頭が付いたグラブネジで識別）が上部にあることを確認します。支柱は互いに90°、SC100ポールに対して30°-45°でなければなりません（図1を参照）。デッキアイパッドを各ストラットの下部に取り付けます。各ストラットのトップアイをその糸の半分だけ緩めます。
- 6) ポールと2つの支柱の位置に満足したら、デッキアイパッドをテンプレートとして使用して、Ø6mmの穴の位置をマークし、調整可能なベースの周りにマークを付けます。
- 7) 調整可能なベースの2つの半分を分離し、ポールを下げます。下半分をテンプレートとして使用して、調整可能なベースのボルト穴に印を付け、開いているスロットがまだ斜面を上に向けていることを確認します。調整可能なベース用に8mm、デッキアイパッド用に6mmのドリルで取り付け穴を開けます。3 x M8 x 60皿ボルト、ワッシャー、およびNylocナットを使用して、ベースをデッキに取り付けます。
- 8) この段階でSatcomドームをポールに取り付けることをお勧めします。ケーブルに大きなプラグが取り付けられている場合。カバーストリップを引き出し、ケーブルをチャンネルに配置し、チューブの上部からカバーストリップにスライドさせます。これを可能にするには、3インチクランプを解放する必要があります。
- 9) ポールトップファスニングパックの留め具を使用して、ユニバーサルトップキャスティングをポール上部にボルトで固定します。SC105 / 6-45 / R留め具パックの留め具を使用して、SC45 (R) をユニバーサルトップキャスティングに取り付けます（図3を参照）。
- 10) SatcomドームをSC45 (R) アセンブリの上部にボルトで固定します。
- 11) この段階で、レベリングマストマウントをポールに固定することもお勧めします。別の手順を参照してください。
- 12) デッキの設置に合わせて、ポール前面または背面にあるケーブルを引き出すことができます。図4は、一般的なケーブル配線を示しています。
- 13) SC100ポールの下部を調整可能なベースに再度配置し、3 x M8 x 40を使用して上半分を取り付けて再組み立てします。組み立てる前に、各スレッドにロックタイトを1滴塗布します。
- 14) 4 x M6皿ボルト、ワッシャー、およびNylocナットを使用して、各ストラットのデッキアイパッドをデッキに取り付けます。
- 15) ポールが垂直であることを確認します。各ストラットの上端にあるグラブネジを使用して、ストラットを所定の位置にロックします。ストラットの長さを調整する必要がある場合は、ストラットをクランプから外し、グラブネジを外して目を回します。ストラットをクランプに取り付け、前と同じようにロックします。
- 16) 3 x M8 x 40ボルトをしっかりと締めて、ボールジョイントを調整可能なベースにロックします。これらのボルトは、ポールの基部での動きを排除するために十分に締まっている必要があります。

これで、SC117デッキフラッドライトの設置が完了しました。該当する場合は、SC117取扱説明書のポイント3に進んでください。



Fig 1. General Arrangement of Modules

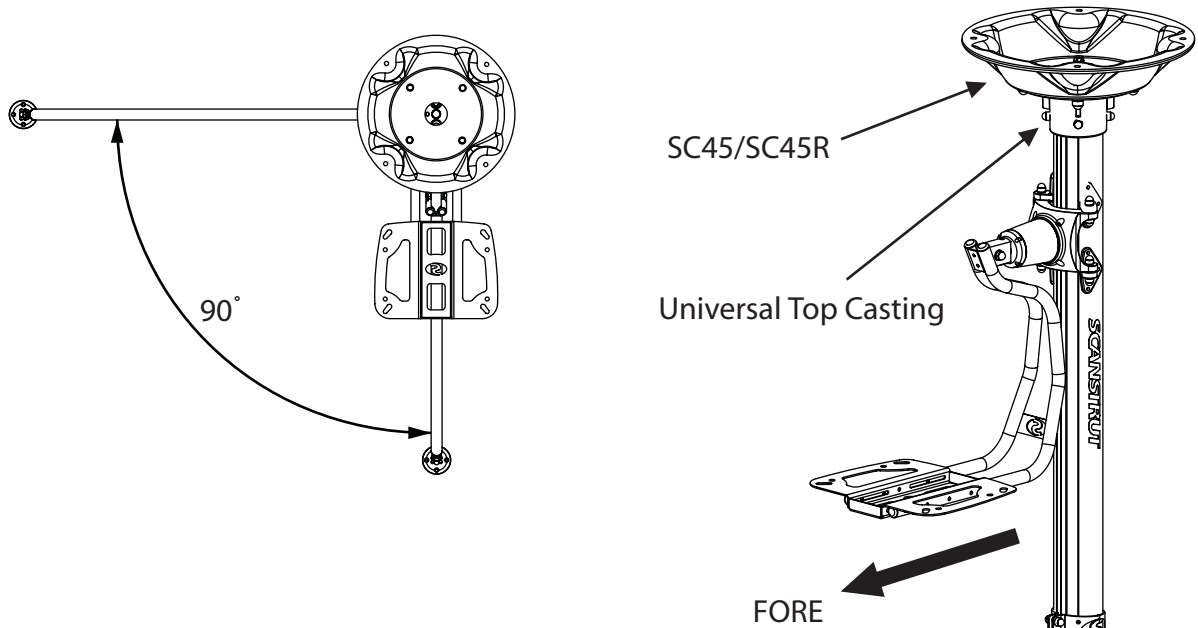


Fig 2. Adjustable Base Module

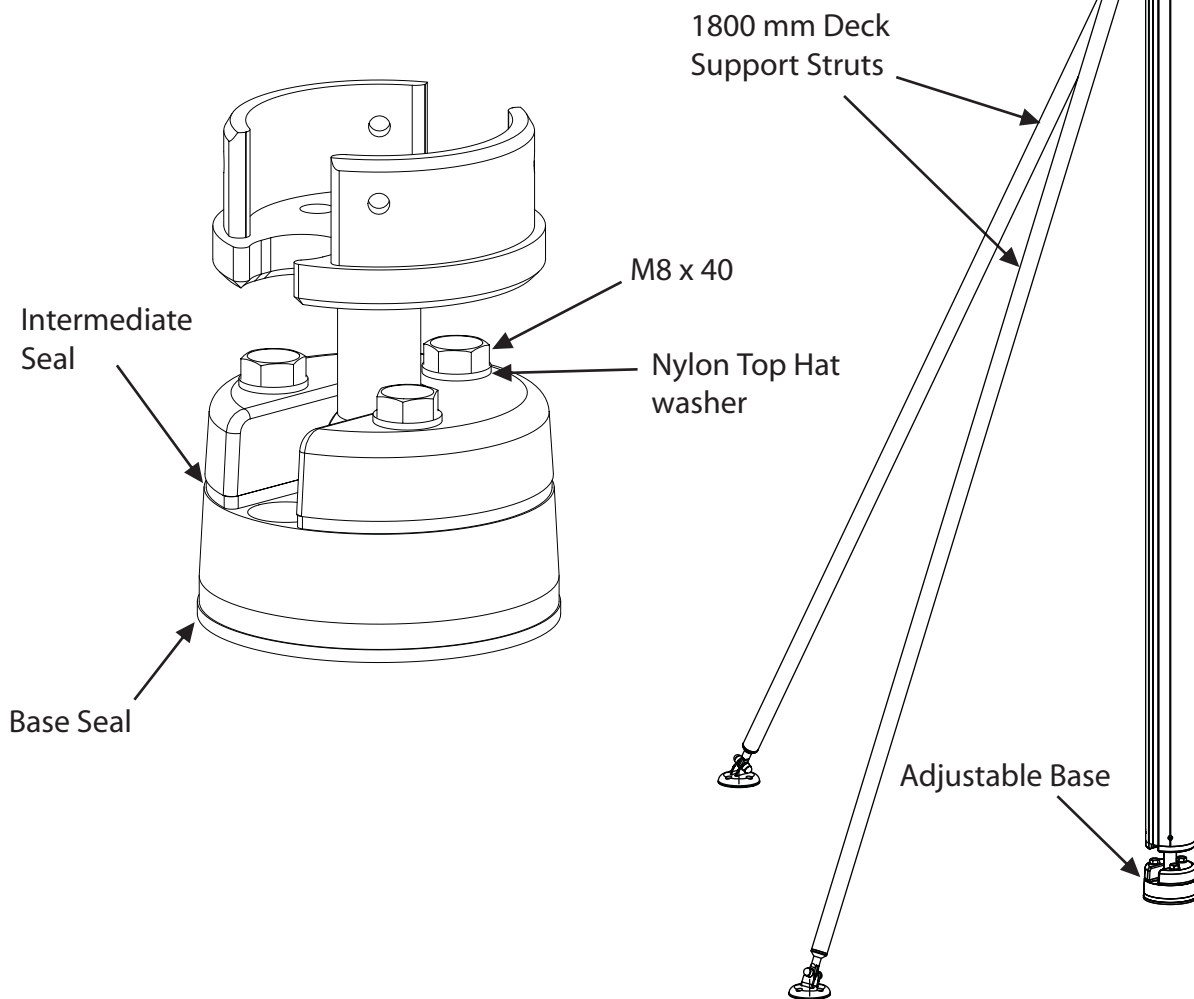


Fig 3. SC45(R) Configurations

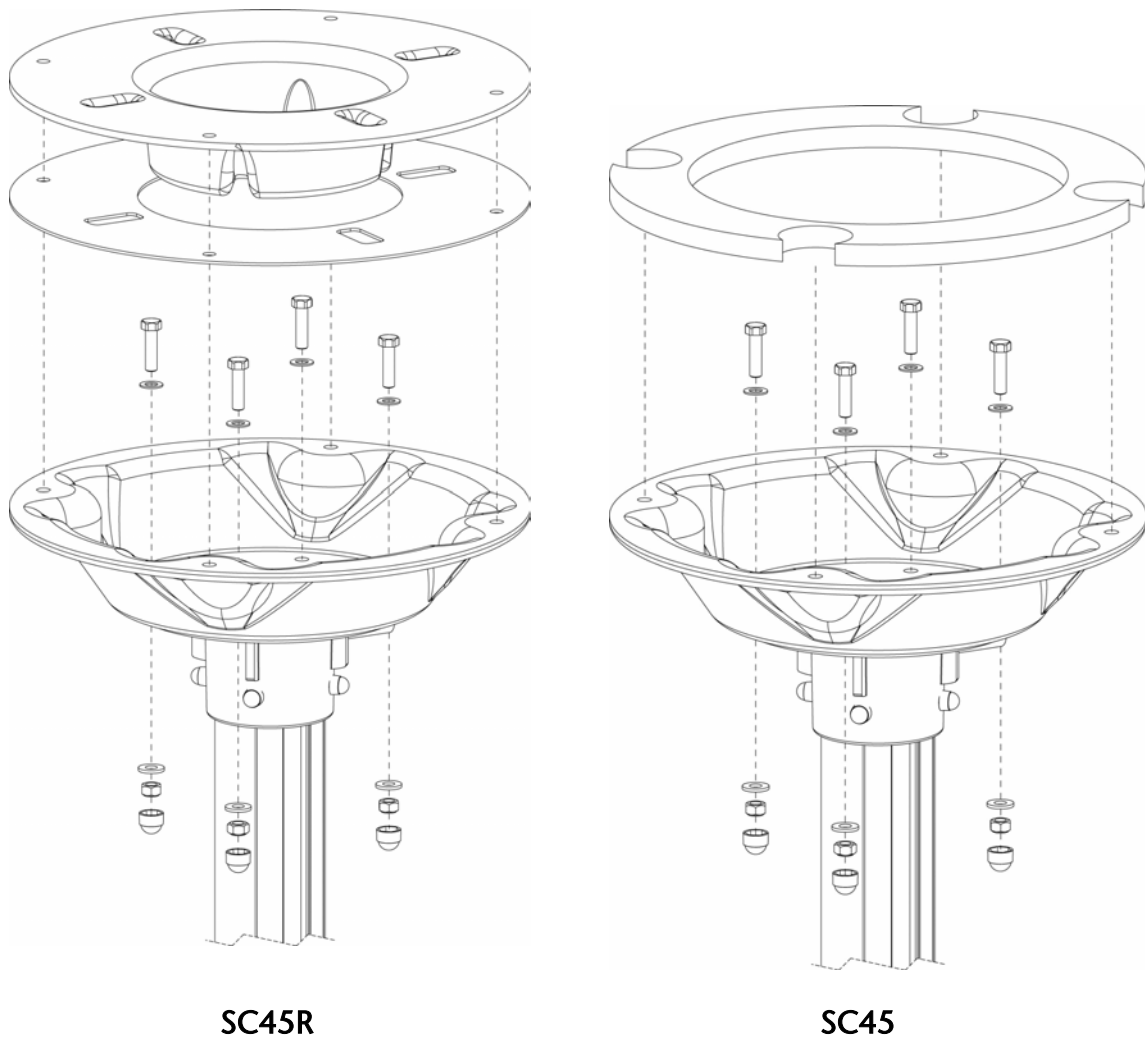


Fig 4. Cable Routing

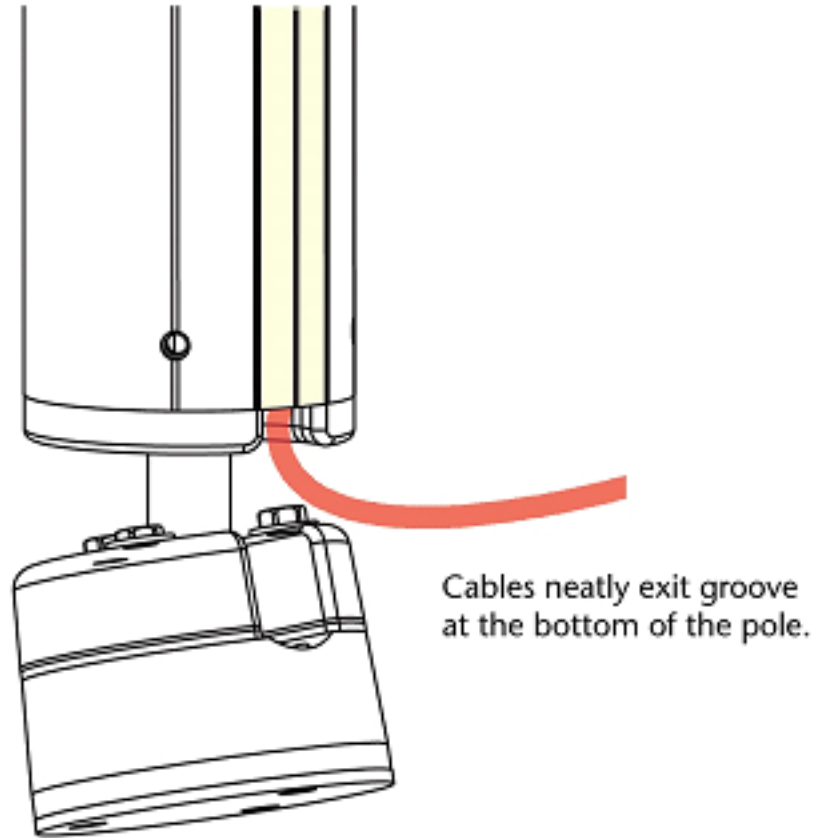
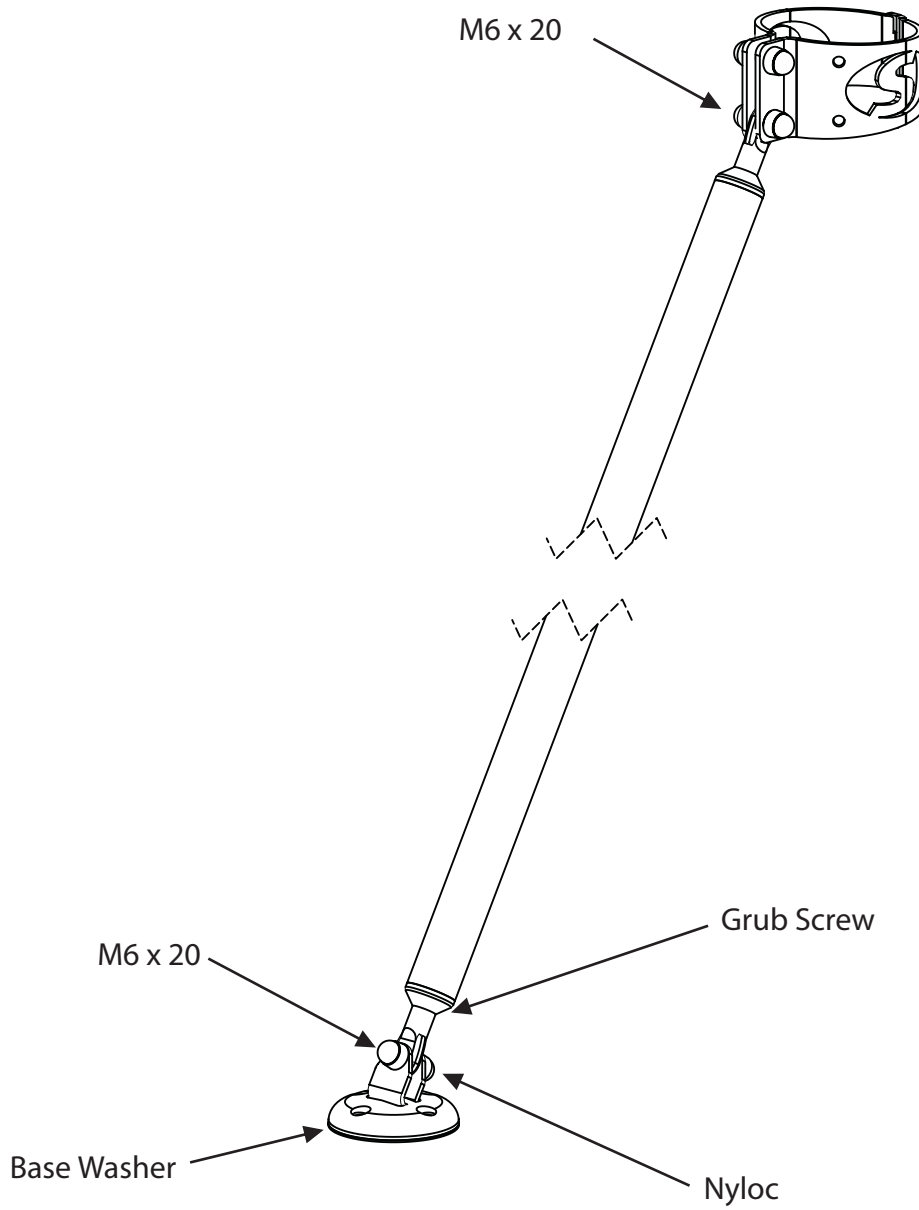


Fig 5. Deck Strut Module





# Dual Self Levelling Pole Mount - DLMP 1/2 - 45/45R

