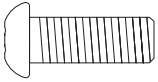
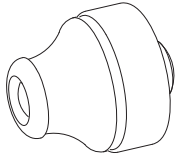

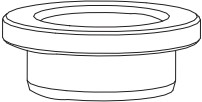




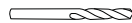
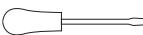
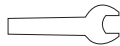


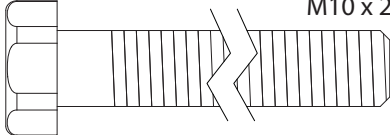
Parts List

M6x16mm  60617	x4	Cable Grommet  101819	x2	DPT gasket  19070	x1
M10 Nylon Shoulder washer  64004	x4	Blanking Plug  101816	x1	Base Seal  19008	x1

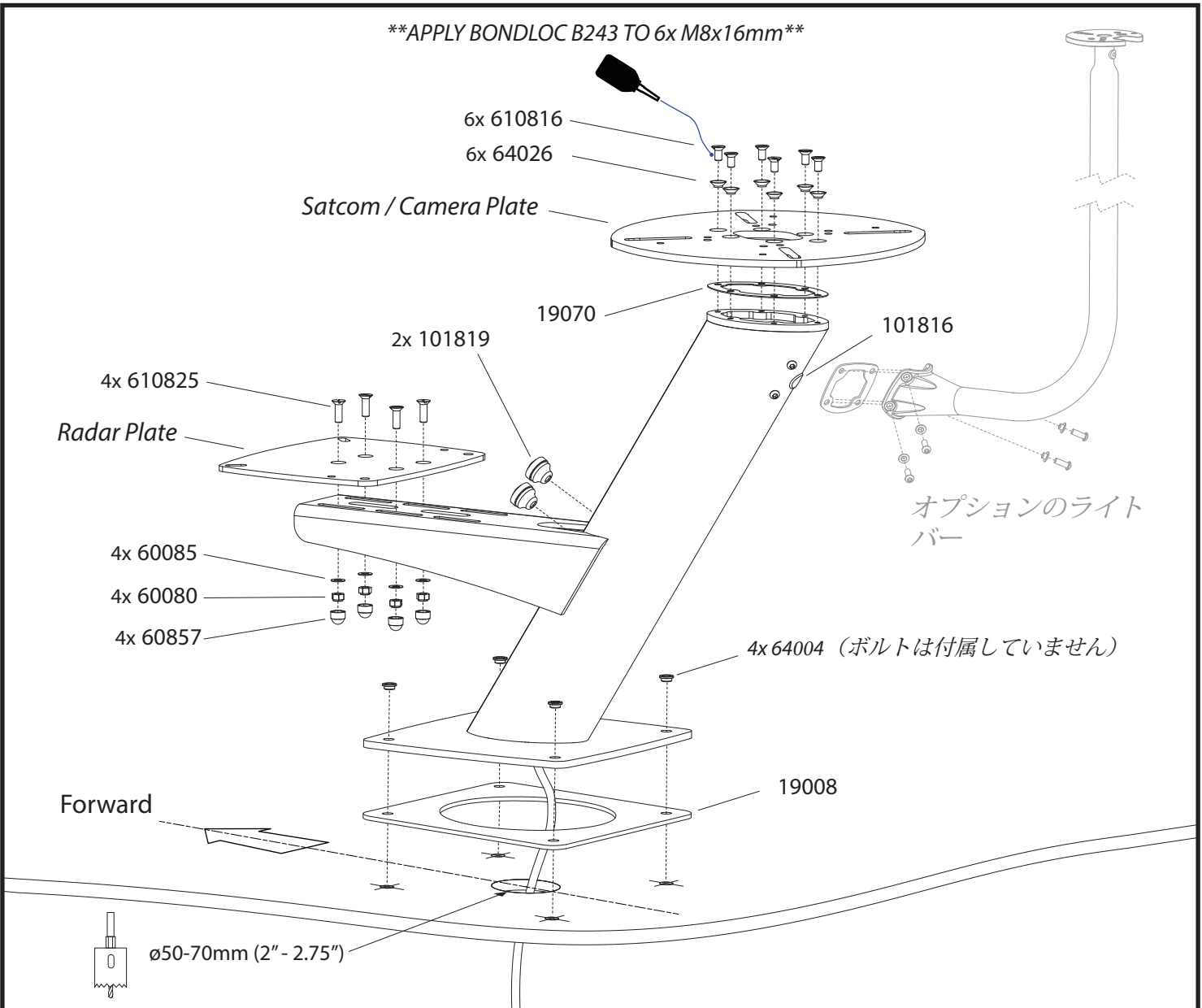
Tools Required

	Hole Saw ø50-70mm (2" - 2.75")
	Power drill
	ø10.5mm (27/64") Drill Bit
	8-10mm Flat Screwdriver
	13mm Spanner

Parts Required

	M10 x 25mm+	x4
---	-------------	----

****APPLY BONDLOC B243 TO 6x M8x16mm****



重要
PowerTowersは、最新のScanstrut製品ガイドに記載されている船舶用電子機器とのみ互換性があります。事前の通知なしに変更される場合があります。
未承認の製品でパワータワーを使用したり、過負荷をかけたりすると、製品の保証が無効になります。
Scanstrutは、この製品を選択した表面に固定するための留め具を提供していません。この目的に適した留め具を選択してください。
誤った取り付けによる損傷については責任を負いかねます。
取り付けと組み立ては、損傷や部品の緩みの形跡がないか定期的に検査する必要があります。
この製品は、通常のボート条件下で承認された船舶用電子機器を取り付けるために特別に設計されています。

IMPORTANT

Supports PowerTower sont uniquement compatibles avec les appareils d'électronique marine repris dans le dernier Guide Produits Scanstrut – sujet à Modification sans préavis.

L'usage des Supports Power Tower avec des produits non validés, ou la surcharge de ces supports, annulent toute garantie.

Scanstrut ne fournit pas les fixations pour sécuriser ce produit à la surface de choix. Veuillez utiliser des fixations appropriées pour cette opération.

Scanstrut décline toute responsabilité pour les dégâts résultant d'une installation incorrecte.

L'installation et l'assemblage doivent être inspectés régulièrement afin de détecter des dégâts ou des pièces desserrées

Ce produit a été spécifiquement conçu pour le montage d'appareils d'électronique marine approuvés dans des conditions de navigation normales.

WICHTIG

PowerTower sind nur mit Elektronikgeräten für die Schifffahrt kompatibel, wie in der aktuellen Scanstrut Produktübersicht erwähnt. Änderungen ohne vorherige Ankündigung vorbehalten.

Durch die Verwendung mit nicht genehmigten Produkten bzw. durch Überlastung wird jegliche Garantie ungültig.

Befestigungsteile für die Montage dieses Produkts auf der gewählten Oberfläche. Bitte wählen Sie geeignete Befestigungsteile für diesen Zweck.

Für Schäden aufgrund unsachgemäßen Einbaus wird keine Haftung übernommen.

Der Anbau und die Baueinheit müssen regelmäßig auf Anzeichen von Schäden oder lockere Teile geprüft werden.

Dieses Produkt wurde spezifisch für die Befestigung genehmigter Elektronikgeräte für die Schifffahrt unter normalen Bootsfahrtsbedingungen entwickelt.

IMPORTANTE

Gli PowerTowers sono compatibili solo con apparecchiature elettroniche navali come indicato nella più recente Guida ai Prodotti Scanstrut – fatte salve eventuali modifiche senza preavviso.

L'uso di PowerTowers con prodotti non approvati, o un loro sovraccarico, invalida qualsiasi garanzia.

Scanstrut non fornisce dispositivi per fissare questo prodotto alla superficie prescelta. Scegliere dispositivi di fissaggio adatti a questo scopo.

Si declina qualsiasi responsabilità per danni causati da un'installazione erranea.

L'installazione e il montaggio devono essere ispezionati con regolarità per verificare la presenza di danni o di pezzi allentati.

Questo prodotto è stato studiato appositamente per il supporto di apparecchiature elettroniche navali approvate in normali condizioni di navigazione.

IMPORTANTE

PowerTowers son compatibles únicamente con equipos electrónicos marinos según se establece en la última Guía de Productos Scanstrut– sujeto a cambios sin previo aviso.

El uso de los PowerTowers con productos no aprobados, o bajo exceso de carga, invalidará cualquier garantía.

Scanstrut no suministra anclajes para fijar el producto sobre la superficie elegida. Escoja el sistema de fijación más adecuado para este propósito.

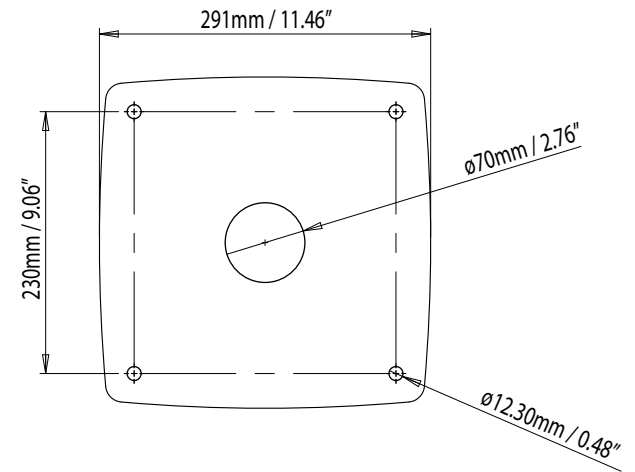
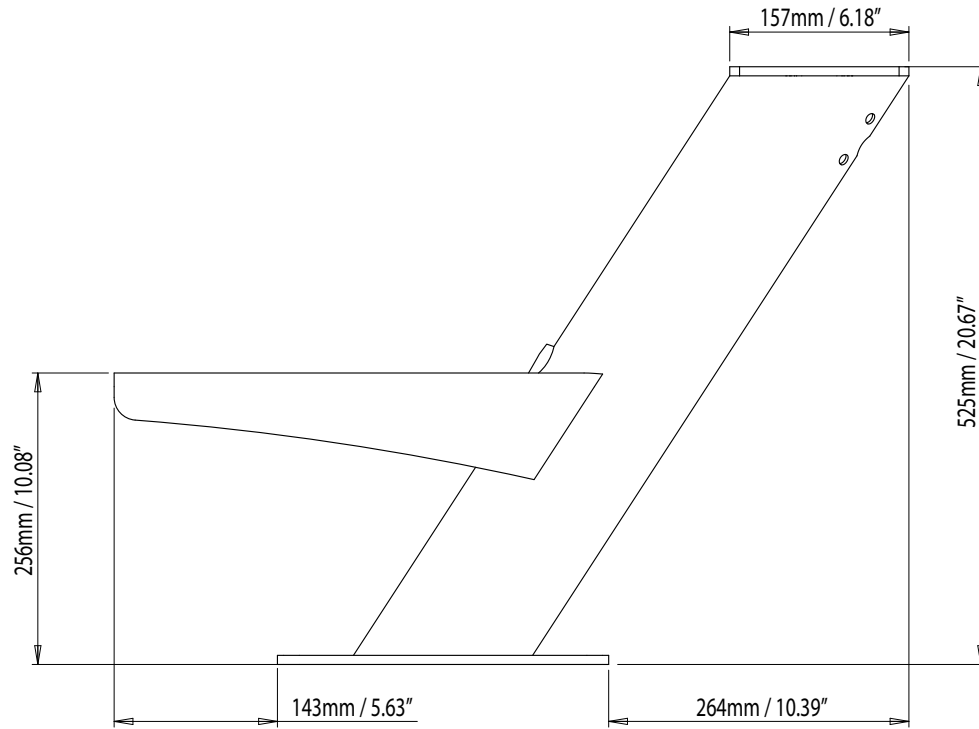
No se aceptará ninguna responsabilidad por los daños causados por una instalación incorrecta.

La instalación y ensamblaje deberá inspeccionarse regularmente, comprobando cualquier evidencia de daños o piezas aflojadas.

Este producto ha sido específicamente diseñado para el montaje de equipos electrónicos marinos aprobados bajo condiciones normales de navegación.

Dual PowerTower® DPT-R

For help & information
email: sales@scanstrut.com
tel: +44 (0) 1392 531280



BASE FOOTPRINT



SCANSTRUT
designed for life at sea