

Dual PowerTower Gantry Mount – SC114-60
Installation Instructions

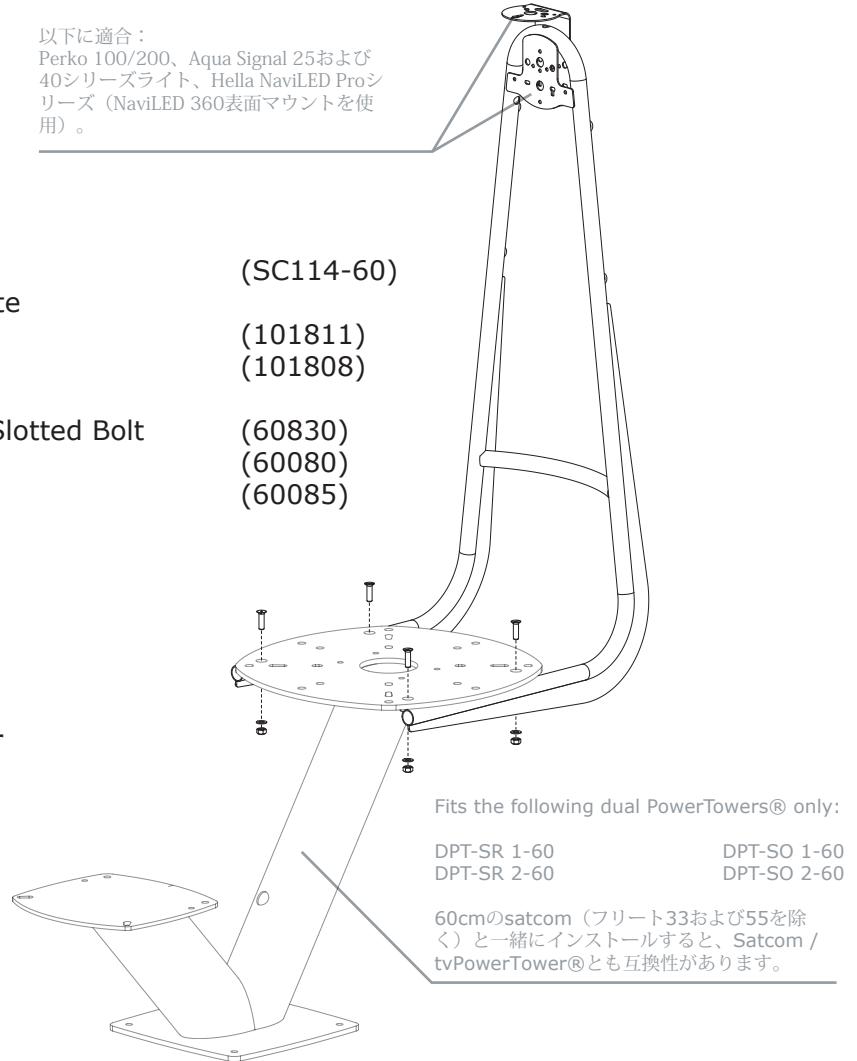
以下に適合：
Perko 100/200、Aqua Signal 25および
40シリーズライト、Hella NaviLED Proシ
リーズ（NaviLED 360表面マウントを使用）。

Kit Contents

| | | |
|-----|------------------------------|------------|
| [] | 1 x SC114-60 Gantry | (SC114-60) |
| [] | 1 x Fore Light Plate | |
| [] | 2 x Ø25mm End Cap | (101811) |
| [] | 3 x Black Grommet | (101808) |
| [] | 1 x Fastening Pack | |
| [] | 4 x M8 x 30 C/S Slotted Bolt | (60830) |
| [] | 4 x M8 Nyloc nut | (60080) |
| [] | 4 x M8 Washer | (60085) |

Tools Required

- 1 x Large Flat Head Screwdriver
- 1 x 13mm Spanner

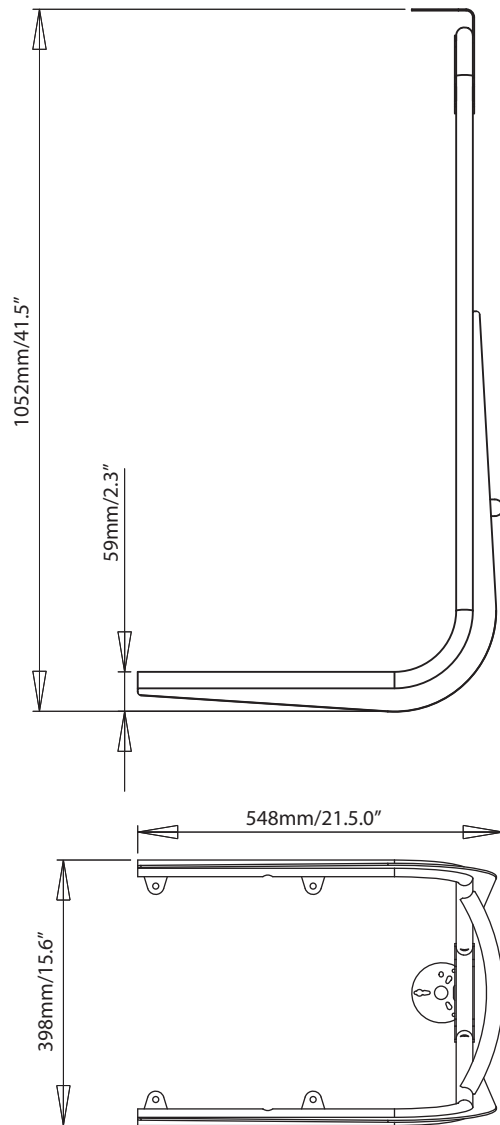


Fitting SC114-60

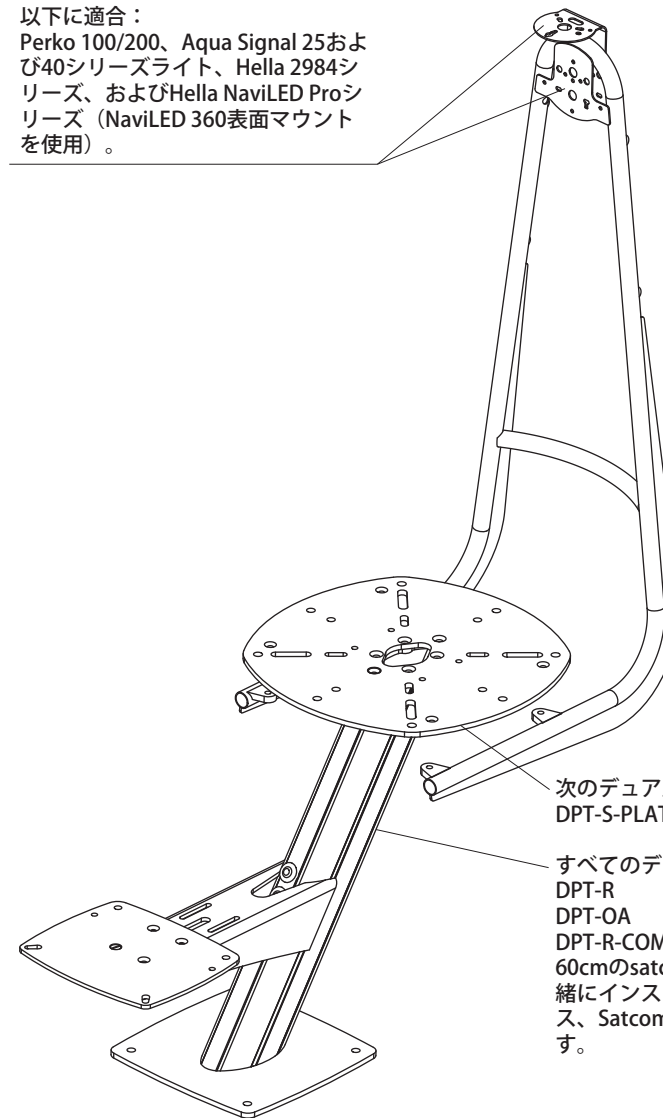
1. SC114-60をデュアルパワータワーに取り付ける前に、すべてのライトを取り付けてください。
2. ケーブルを織機に集め、最も近い穴を通して取り付け場所に配線し、SC114-60の水平アームの穴から出します。次に、ケーブル織機をデュアルPowerTowerの背面にある防水ケーブルグランドの1つに配線できます。
3. SC114-60は、DualPowerTowerのトッププレートの下側に取り付けられます。ガントリーのラグを、4つの皿穴に合わせてトッププレートの下に配置します。上の図に示すように、付属のM8ボルト、ナット、ワッシャーを使用してガントリーを所定の位置に固定します。

Gantry Mount for Dual PowerTower® - SC114-60

For help & information
email: sales@scanstrut.com
tel: +44 (0) 1392 531280



以下に適合：
Perko 100/200、Aqua Signal 25および40シリーズライト、Hella 2984シリーズ、およびHella NaviLED Proシリーズ（NaviLED 360表面マウントを使用）。



次のデュアルPowerTowerプレートにのみ適合：
DPT-S-PLATE-0360cmドーム用Satcomプレート3

すべてのデュアルパワータワーストラットに適合：
DPT-R
DPT-OA
DPT-R-COMP
60cmのsatcom（フリート33および55を除く）と一緒にインストールすると、アルミニウム、ステンレス、Satcom /tvPowerTower®とも互換性があります。



SCANSTRUT